



# Assembly Instructions

# 6 Drawer Dresser

# Model # DBR-0560-1

DATE STAMP	
------------	--



This product is shipped in  
1 carton

**CONTACT US FIRST**  
 parts@prepacmfg.com  
 1-877-PREPAC1  
 1-877-773-7221

Mon - Fri      7am - 4pm PST  
                   10am - 7pm EST

- For help with assembly
- If you have received a damaged or defective part or are missing hardware.

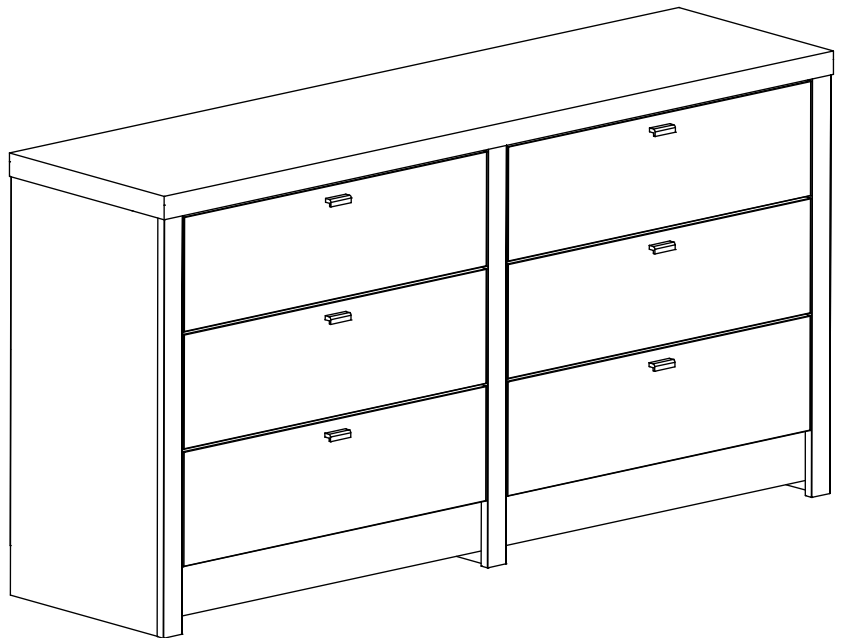
We will process replacement parts in 2 business days or less. Parts are shipped via UPS Ground or mail.

Before you call please:

- 1) Record the following information from the shipping label on the outside of the box. You will need it for warranty purposes:

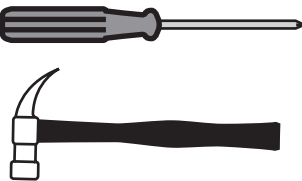
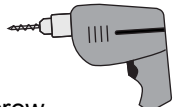
Ship To Name  
 Sales Order Number

- 2) Note the product model number.
- 3) Review the contents of your shipment to determine what you are missing.



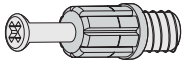
### Online Option

Fill out the Replacement Parts Order form in the Product Support section of our website: [www.prepacmfg.com](http://www.prepacmfg.com)

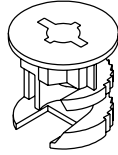
Required Tools	Optional Tools
	<p>Using a power screwdriver will speed up assembly.</p>  <p><b>Caution</b>          Do not over tighten any screw. The last few turns of each screw should be done very slowly or by hand.</p>

Prepac Manufacturing Ltd.  
 6705 Dennett Place  
 Delta, BC V4G 1N4

LB-0708  
 2013-12-27



24mm Green  
Twister Dowel (18)  
*Goujon de torsion vert*  
**RM-0501**



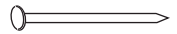
15mm Zinc Cam  
(large) (18)  
*Ferrure en zinc grand*  
**RM-0103**



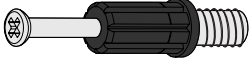
#8 - 1 1/2" Screws (24)  
*Vis no.8 - 1 1/2 po.*  
**RM-0504**



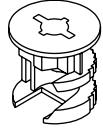
Euro Screw (96)  
*Vis "Euro"*  
**RM-0074**



3/4" Nail (42)  
*Clou 3/4"*  
**RM-0022**



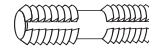
34mm Black  
Twister Dowel (24)  
*Goujon de torsion noir*  
**RM-0500**



12mm Zinc Cam  
(small) (30)  
*Ferrure en zinc  
12mm (petit)*  
**RM-0502**



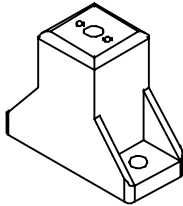
Double Ended  
Connecting Rod (3)  
*Vis d'assemblage double*  
**RM-0567**



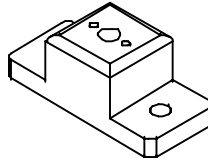
Plastic Dowel (6)  
*Goujon en plastique*  
**RM-0072**



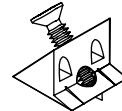
Wood Dowel (6)  
*Goujons de bois*  
**RM-0069**



1" Gray Spacers (12)  
*Entretoise gris 1 po.*  
**RM-0828-G**

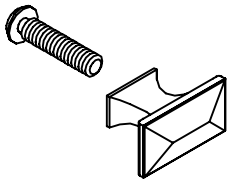


1/2" Gray Spacers (12)  
*Entretoise gris 1/2 po.*  
**RM-0829-G**

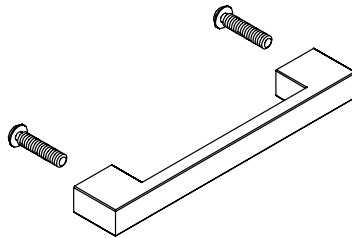


Drawer Bottom Stabilizer (6)  
*Stabilisateur inférieur de tiroir*  
**RM-0839**

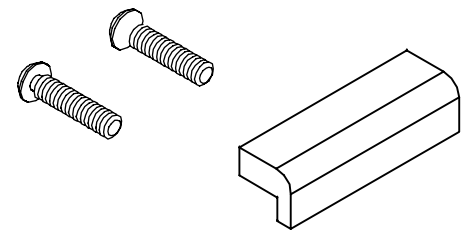
**You will have a different style of knob or handle depending on the product finish**  
***Vous aurez un style différent du bouton ou de la poignée en fonction de la finition de produit***



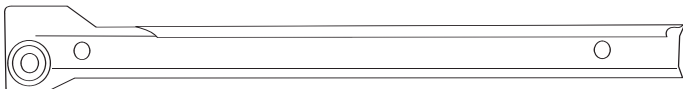
Chrome Square Knob & screws (12)  
*poignée de chrome carée avec les vis*  
**For White finish**  
**Pour fini blanc**  
**RM-0843**



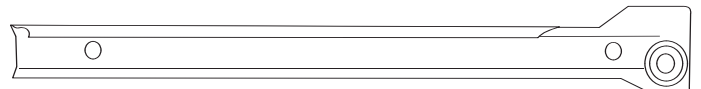
Brushed Nickel Handle & screws (6)  
*poignée en nickel satiné avec les vis*  
**For Washed Ebony finish**  
**Pour fini ébène délavé**  
**RM-0844**



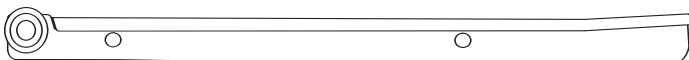
Chrome Handle & screws (6)  
*poignée de chrome avec les vis*  
**For Black, Espresso, Cherry finish**  
**Pour fini noir, espresso, cerisier**  
**RM-0824**



1 LEFT Gray Cabinet Slide per Drawer (Total = 6)  
*1 Glissière gris GAUCHE De Cabinet (total = 6)*  
**RM-0469-G**



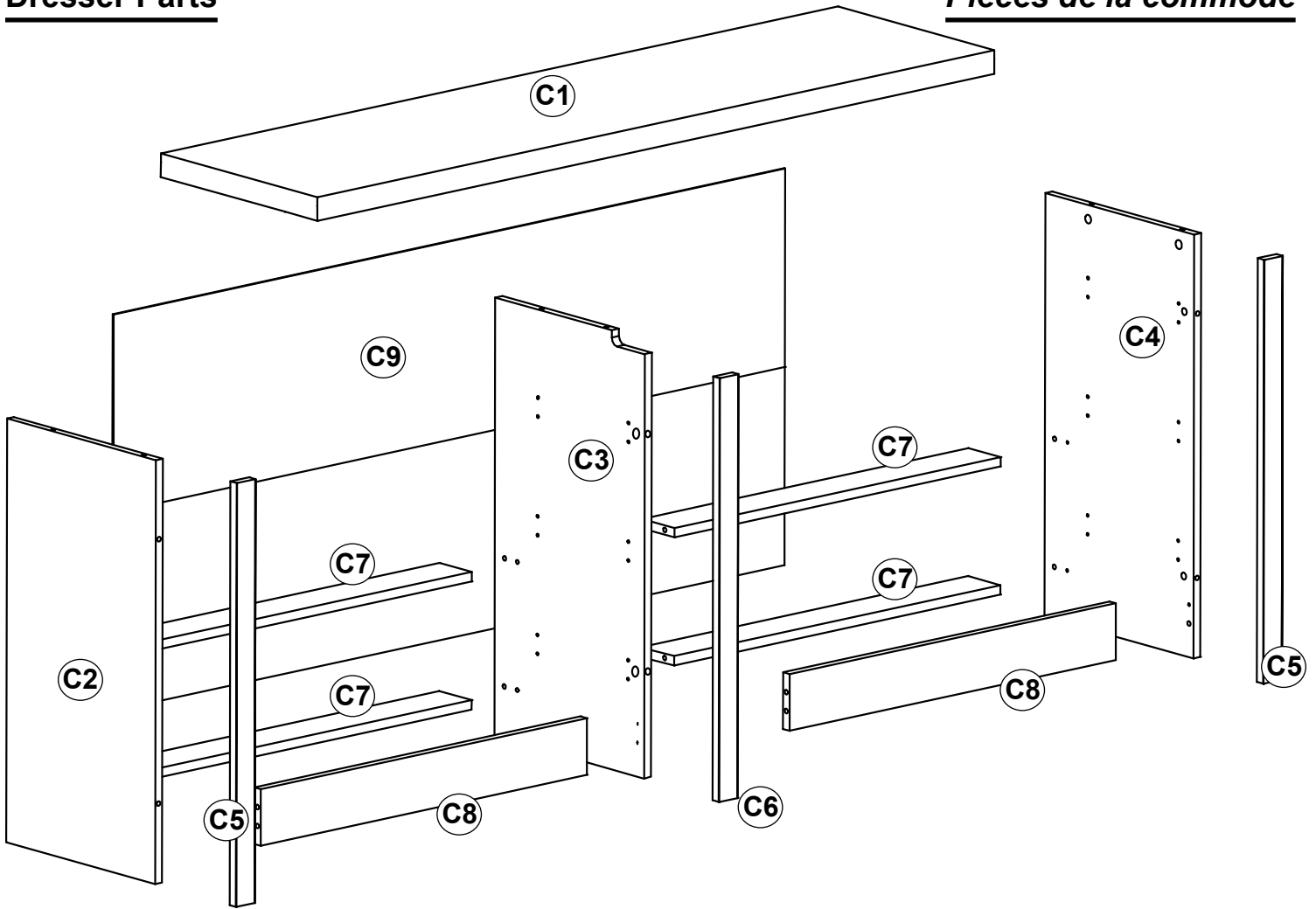
1 RIGHT Gray Cabinet Slide per Drawer (Total = 6)  
*1 Glissière gris DROITE De Cabinet (total = 6)*  
**RM-0469-G**



1 LEFT Gray Drawer Slide per Drawer (Total = 6)  
*1 Glissière gris GAUCHE de tiroir (total = 6)*  
**RM-0469-G**



1 RIGHT Gray Drawer Slide per Drawer (Total = 6)  
*1 Glissière gris DROITE de tiroir (total = 6)*  
**RM-0469-G**



**C1**

Top (1)  
*Dessus*

**TP-10015-B** black / noir  
**TP-10015-E** espresso  
**TP-10015-L** cherry / cerisier  
**TP-10015-H** ebony / ébène\*  
**TP-10015-W** white / blanc

**C2**

Left Side (1)  
*Côté gauche*

**SL-10016-B** black / noir  
**SL-10016-E** espresso  
**SL-10016-L** cherry / cerisier  
**SL-10016-H** ebony / ébène\*  
**SL-10016-W** white / blanc

**C3**

Center  
Gable (1)  
*Pignon  
central*

**CG-10001**

**C4**

Right Side (1)  
*Côté droit*

**SR-10016-B** black / noir  
**SR-10016-E** espresso  
**SR-10016-L** cherry / cerisier  
**SR-10016-H** ebony / ébène\*  
**SR-10016-W** white / blanc

**C5**

Side Moulding (2)  
*Moulure latérale*

**TR-10021-B** black / noir  
**TR-10021-E** espresso  
**TR-10021-L** cherry / cerisier  
**TR-10021-H** ebony / ébène\*  
**TR-10021-W** white / blanc

**C6**

Center Moulding (1)  
*Moulure centrale*

**TR-10022-B** black / noir  
**TR-10022-E** espresso  
**TR-10022-L** cherry / cerisier  
**TR-10022-H** ebony / ébène\*  
**TR-10022-W** white / blanc

**C7**

Rear  
Stabilizer (4)  
*Renforcement  
arriere*

**ST-10023**

**C8**

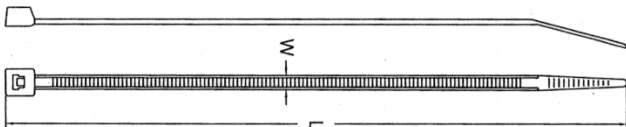
Front Stabilizer (2)  
*Renforcement avant*

**KR-10006-B** black / noir  
**KR-10006-E** espresso  
**KR-10006-L** cherry / cerisier  
**KR-10006-H** ebony / ébène\*  
**KR-10006-W** white / blanc

**C9**

Backer (1)  
*Dos*

**BB-10012**



Cable Tie / Attache pour cable (1)  
**RM-0459**



Mounting Base / Base de support (2)  
**RM-0458**

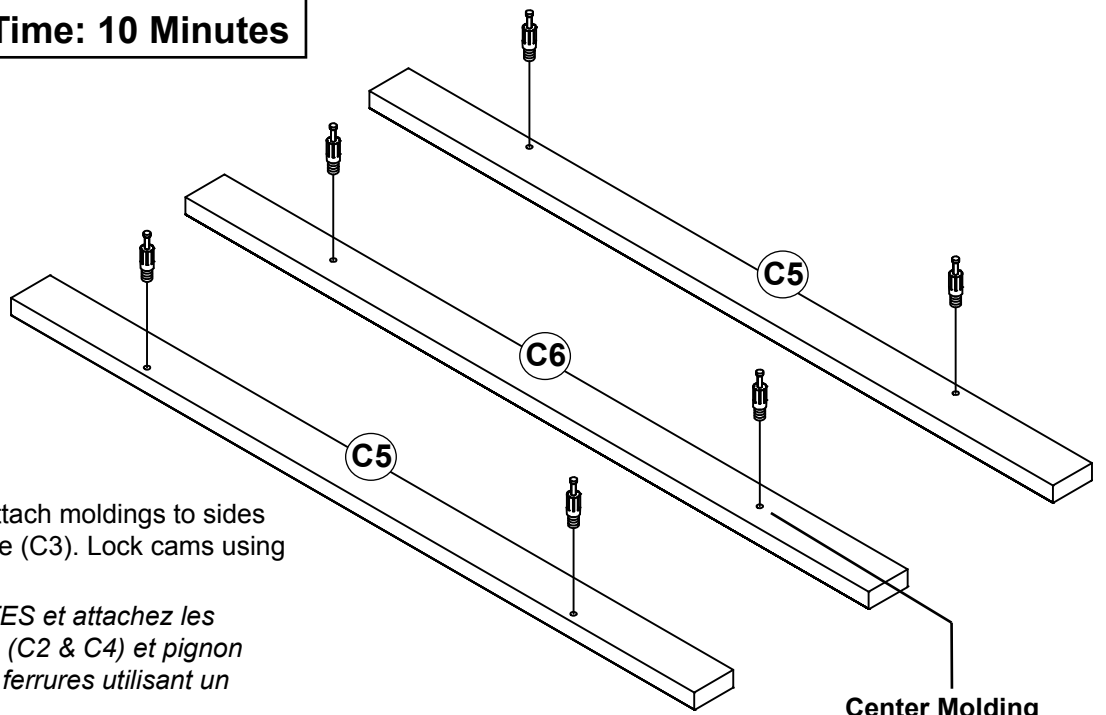


#6 - 3/4 Pan Head Screw / Vis #6-3/4 po. (1)  
**RM-0460**

# Step 1 Estimated Time: 10 Minutes

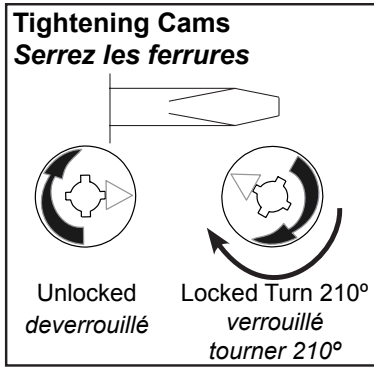
**1a** Screw green twister dowels into the side (C5) and center (C6) moldings where shown

*Vissez les goujons de torison vert aux moulures latéral (C5) et central (C6) comme montre*

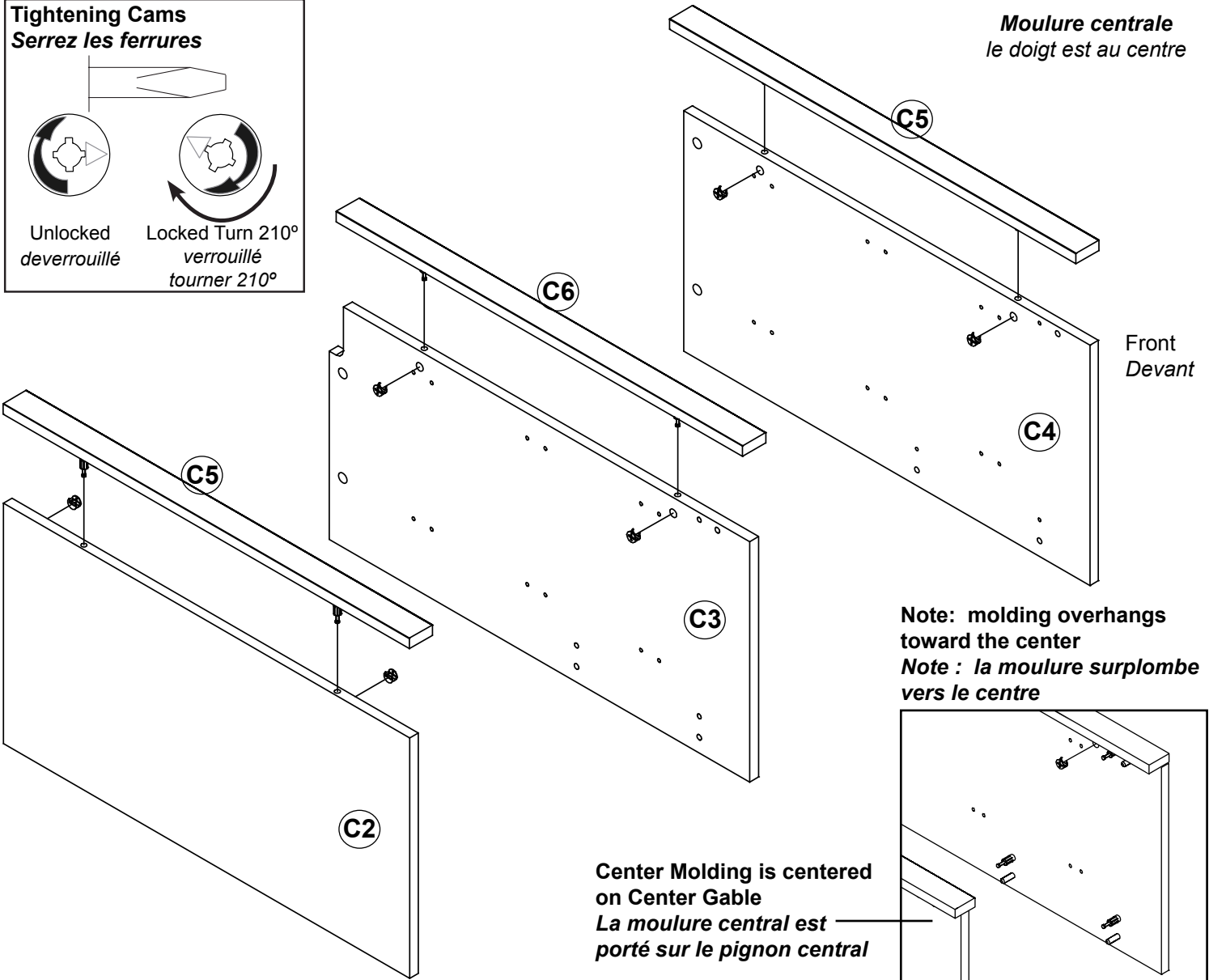


**1b** Insert SMALL cams and attach moldings to sides (C2 & C4) and center gable (C3). Lock cams using a flat head screwdriver.

*Insérez les ferrures PETITES et attachez les moulures latéral aux côtés (C2 & C4) et pignon centrale (C3) et serrez les ferrures utilisant un tournevis principal plat*

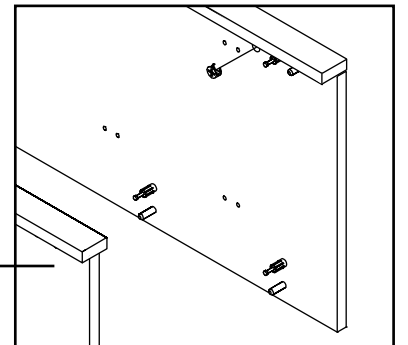


Center Molding  
dowel is in center  
**Moulure centrale**  
le doigt est au centre



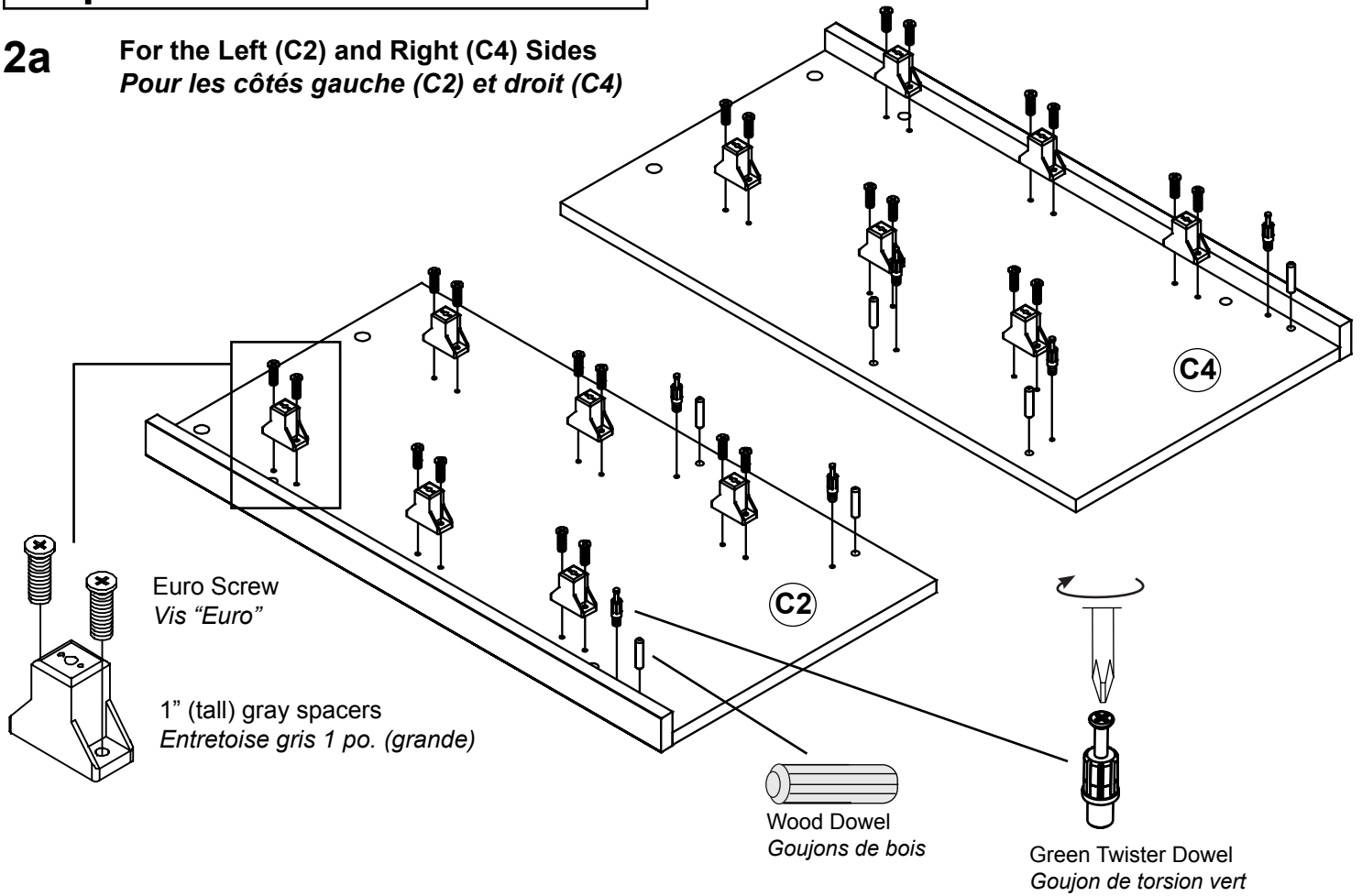
**Note: molding overhangs toward the center**  
**Note : la moulure surplombe vers le centre**

Center Molding is centered on Center Gable  
**La moulure centrale est portée sur le pignon central**



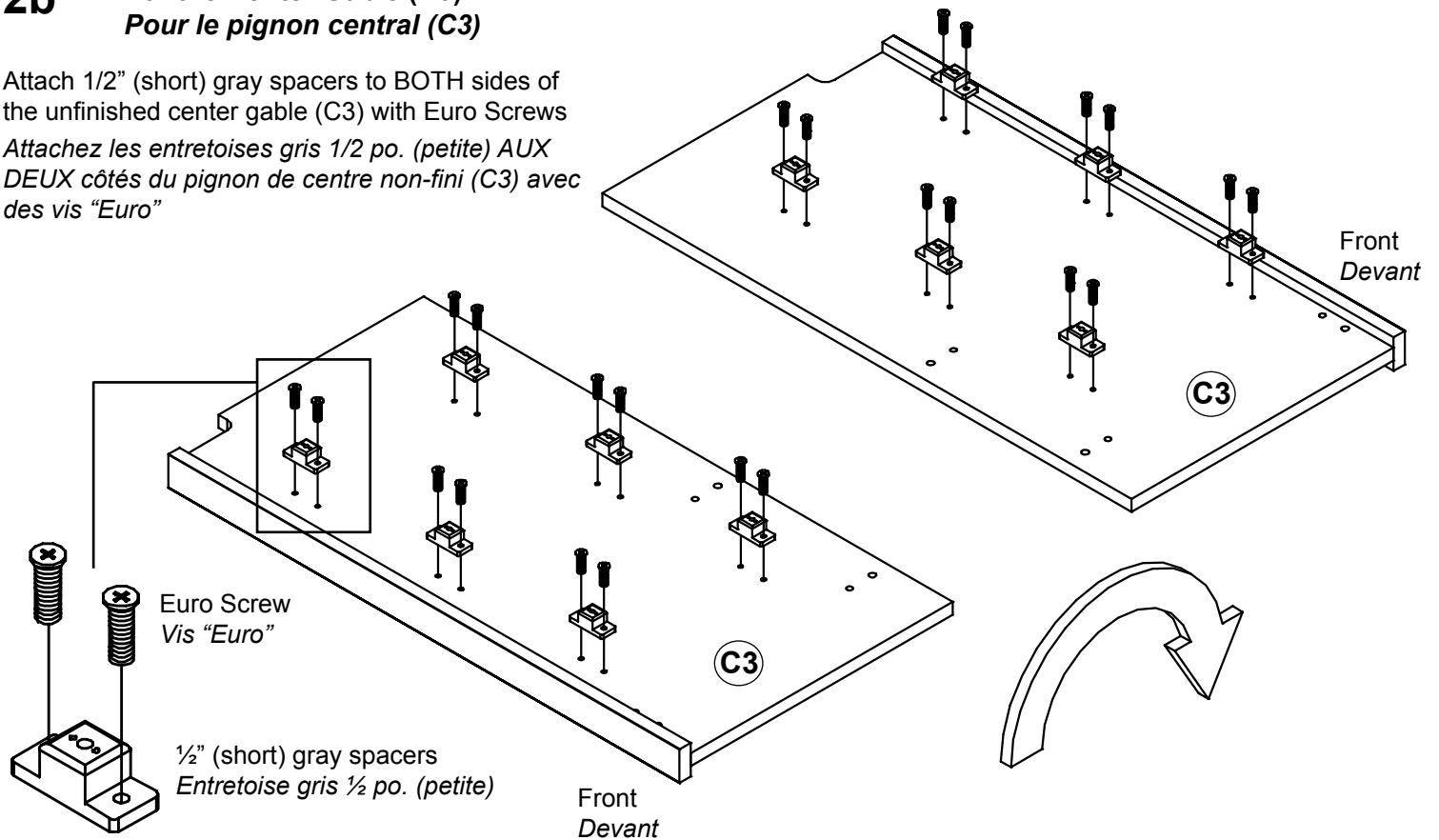
## Step 2 Estimated Time: 20 Minutes

### 2a For the Left (C2) and Right (C4) Sides Pour les côtés gauche (C2) et droit (C4)



### 2b For the Center Gable (C3) Pour le pignon central (C3)

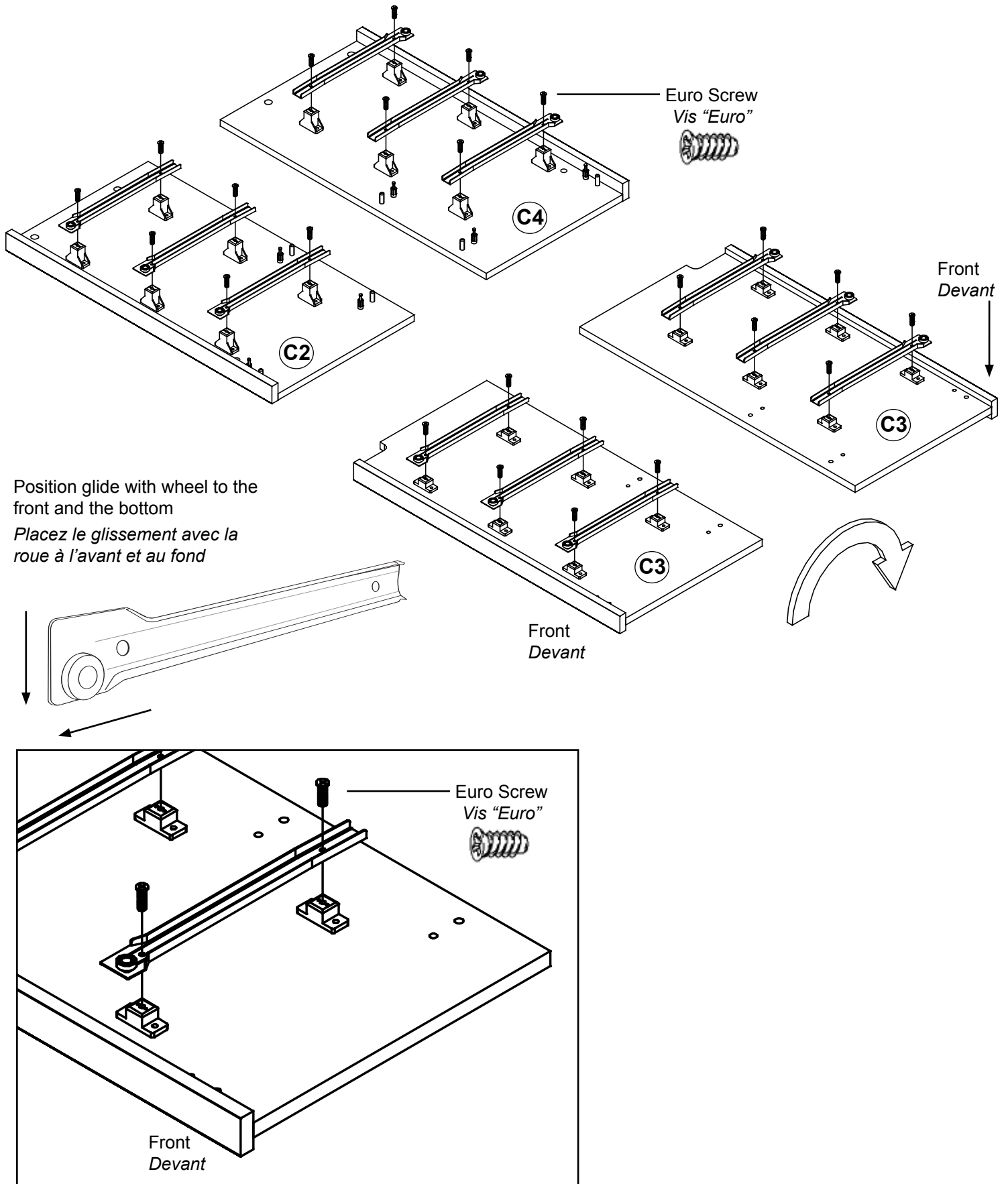
Attach 1/2" (short) gray spacers to BOTH sides of the unfinished center gable (C3) with Euro Screws  
Attachez les entretoises gris 1/2 po. (petite) AUX DEUX côtés du pignon de centre non-fini (C3) avec des vis "Euro"



### Step 3 Estimated Time: 10 Minutes

Attach metal cabinet slides to all spacers with Euro screws

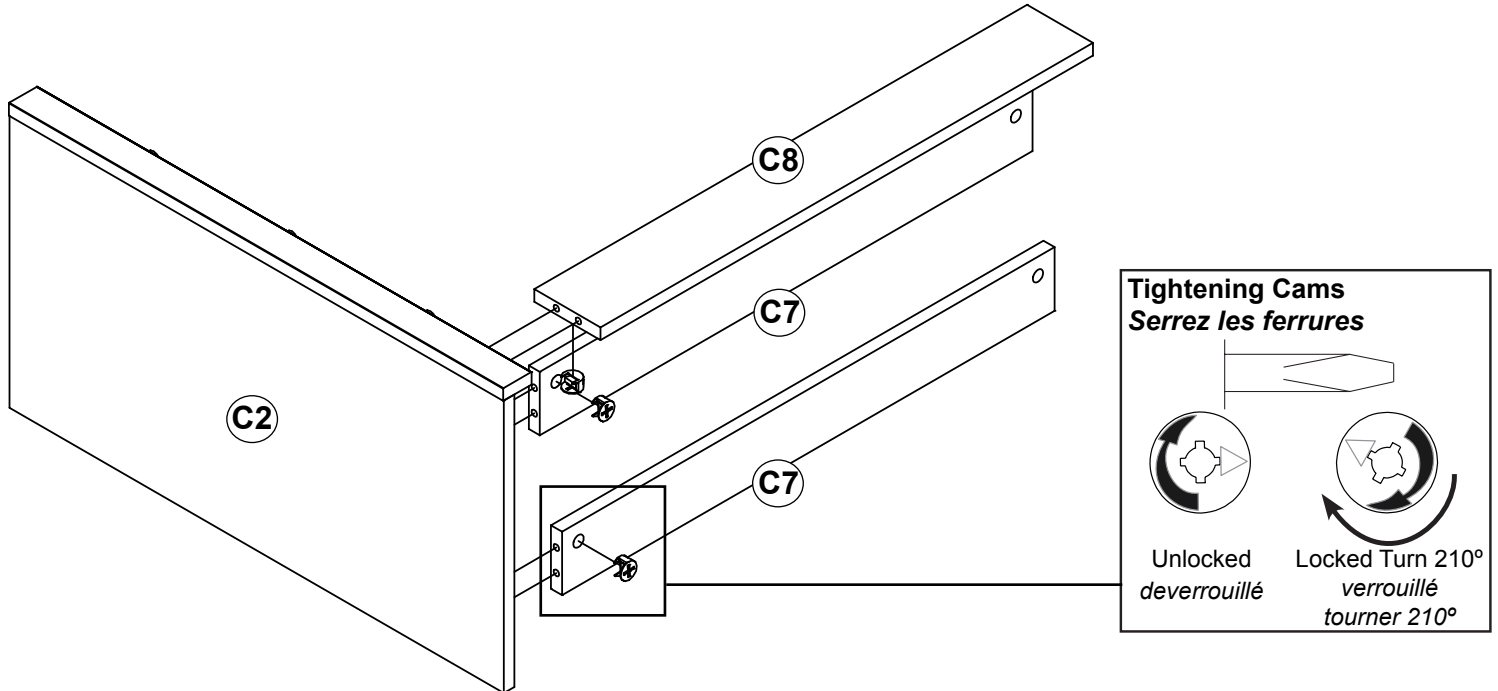
Attachez les glissières de coffret en métal aux toutes les entretoises en utilisant les vis "Euro"



## Step 4 Estimated Time: 20 Minutes

**4a** Insert LARGE cams into 1 front stabilizer (C8), and 2 rear stabilizers (C7), then attach to the left side (C2) and lock cams using a flat head screwdriver

*Insérez les ferrures GRANDES dans 1 renforcement avant (C8) et 2 renforcements arrière (C7) puis, attachez aux côtés gauche (C2) et serrez les ferrures utilisant un tournevis principal plat*

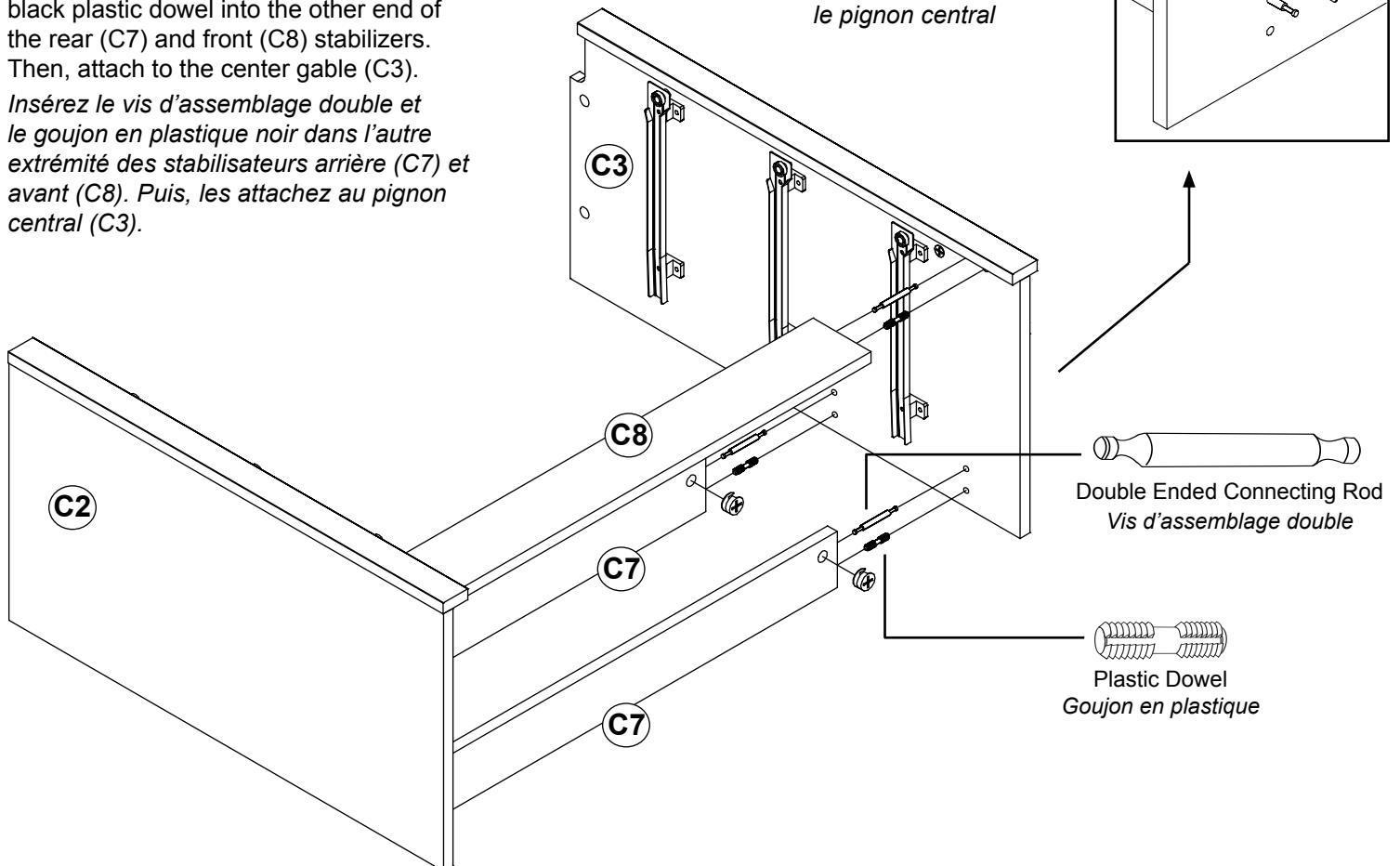


## 4b

Insert double ended connecting rod and black plastic dowel into the other end of the rear (C7) and front (C8) stabilizers. Then, attach to the center gable (C3).

*Insérez le vis d'assemblage double et le goujon en plastique noir dans l'autre extrémité des stabilisateurs arrière (C7) et avant (C8). Puis, les attachez au pignon central (C3).*

The rod will protrude through the center gable  
*La goujon dépassera par le pignon central*

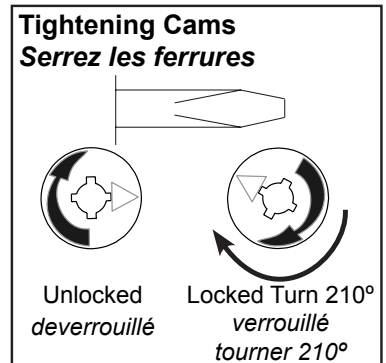
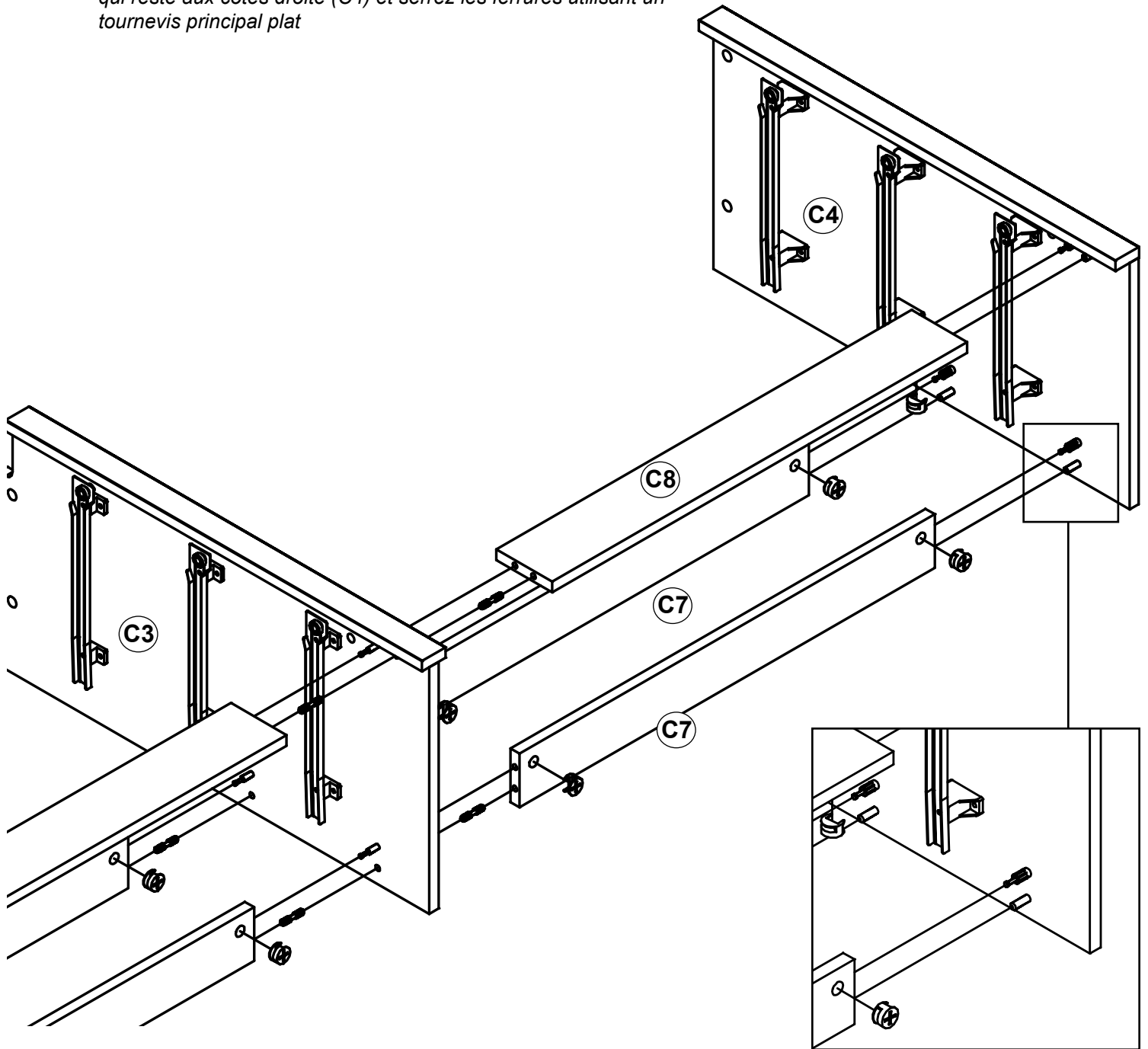




**4c**

Attach remaining front stabilizer (C8), and 2 rear stabilizers (C7) to the right (C4) side and lock cams using a flat head screwdriver

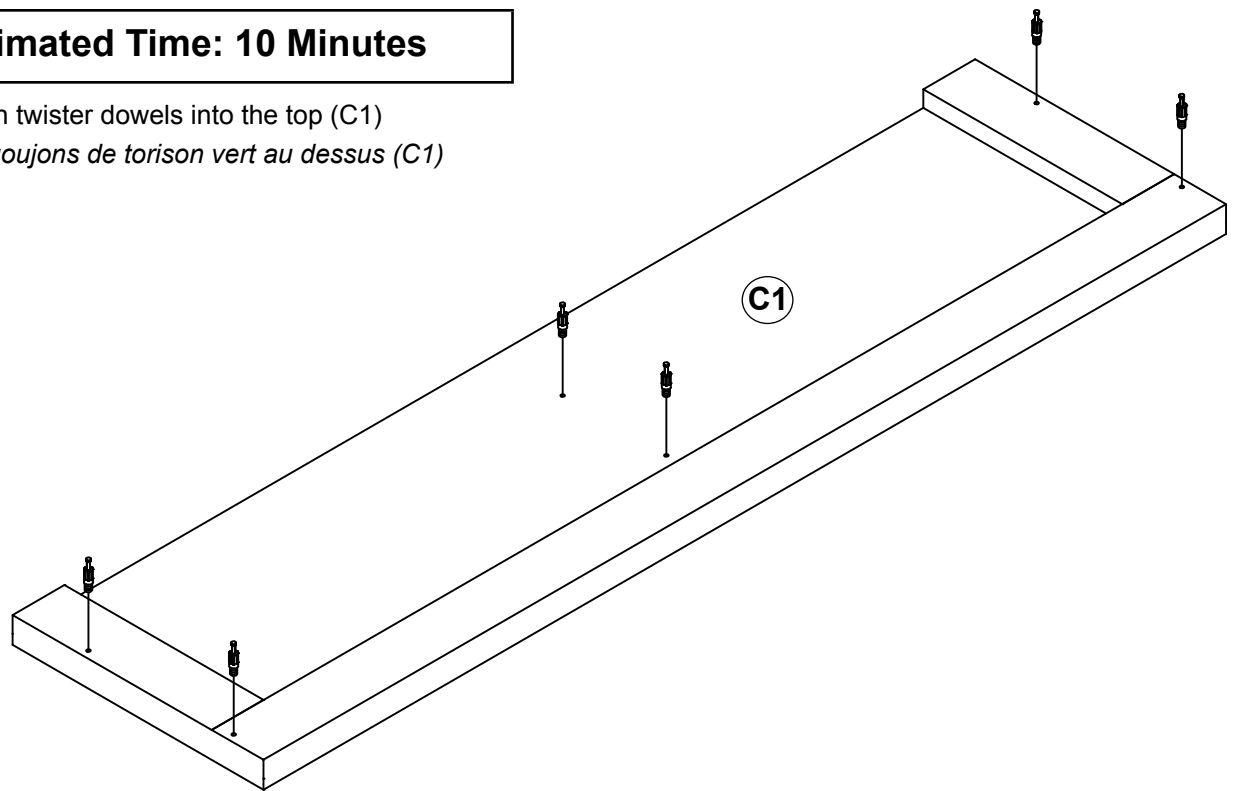
*Attachez le renforcement avant (C8) et 2 renforcement arrière (C7) qui reste aux côtés droite (C4) et serrez les ferrures utilisant un tournevis principal plat*



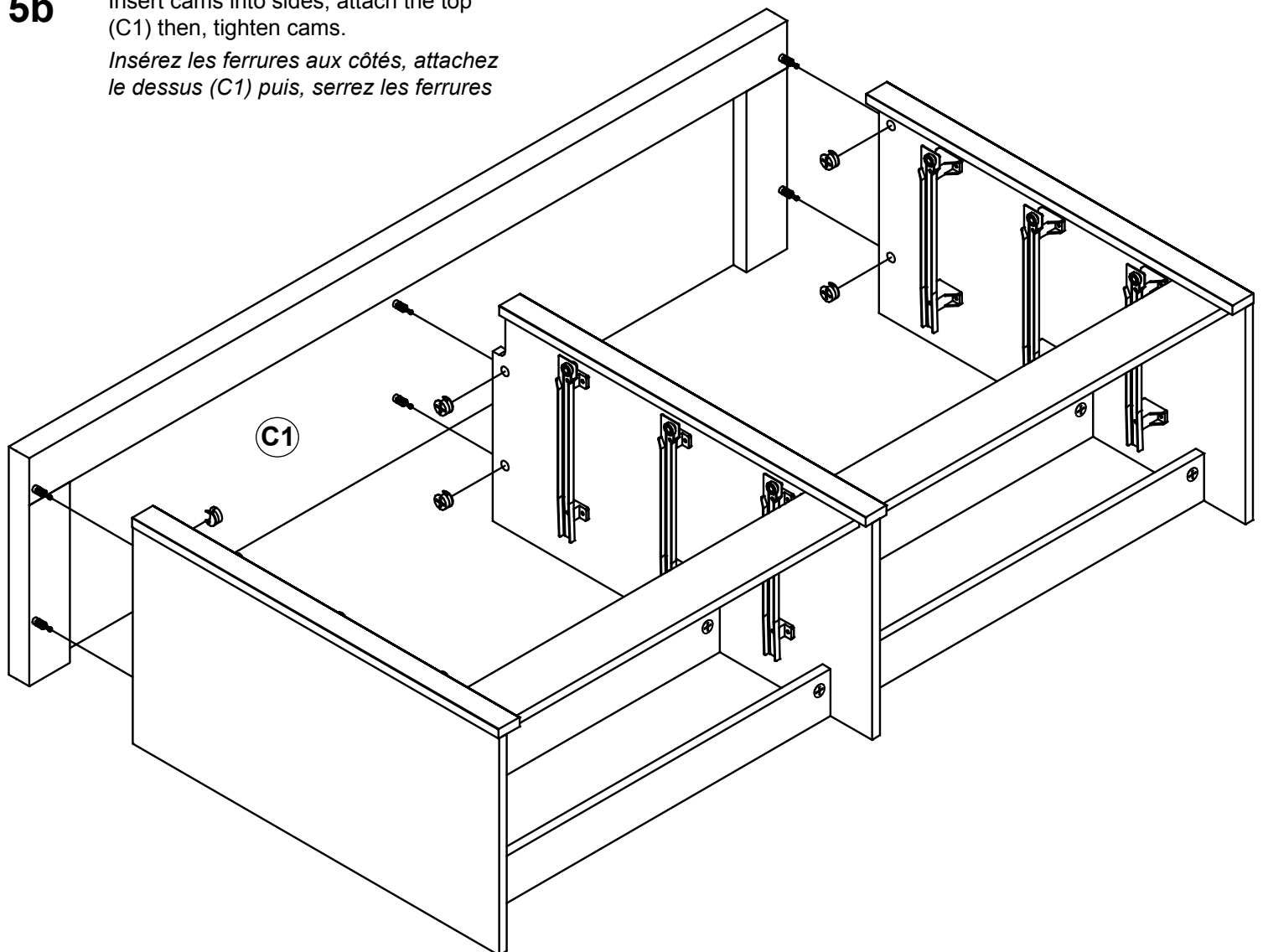


## Step 5 Estimated Time: 10 Minutes

- 5a** Screw green twister dowels into the top (C1)  
*Vissez les goujons de torison vert au dessus (C1)*



- 5b** Insert cams into sides, attach the top (C1) then, tighten cams.  
*Insérez les ferrures aux côtés, attachez le dessus (C1) puis, serrez les ferrures*



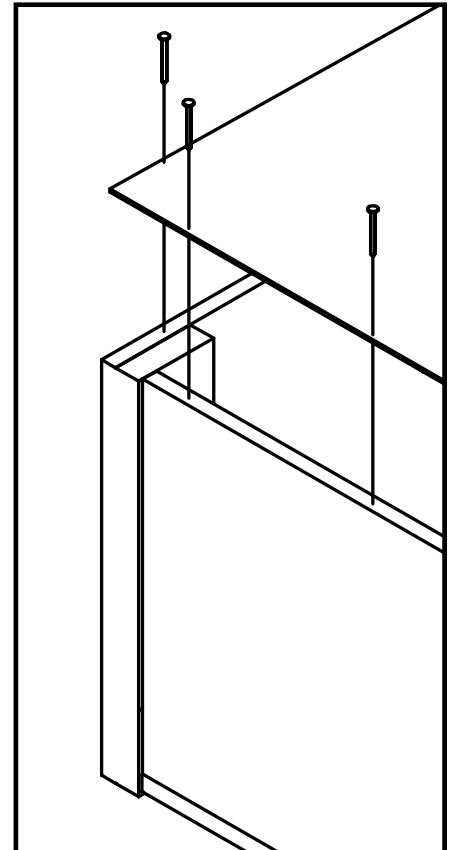
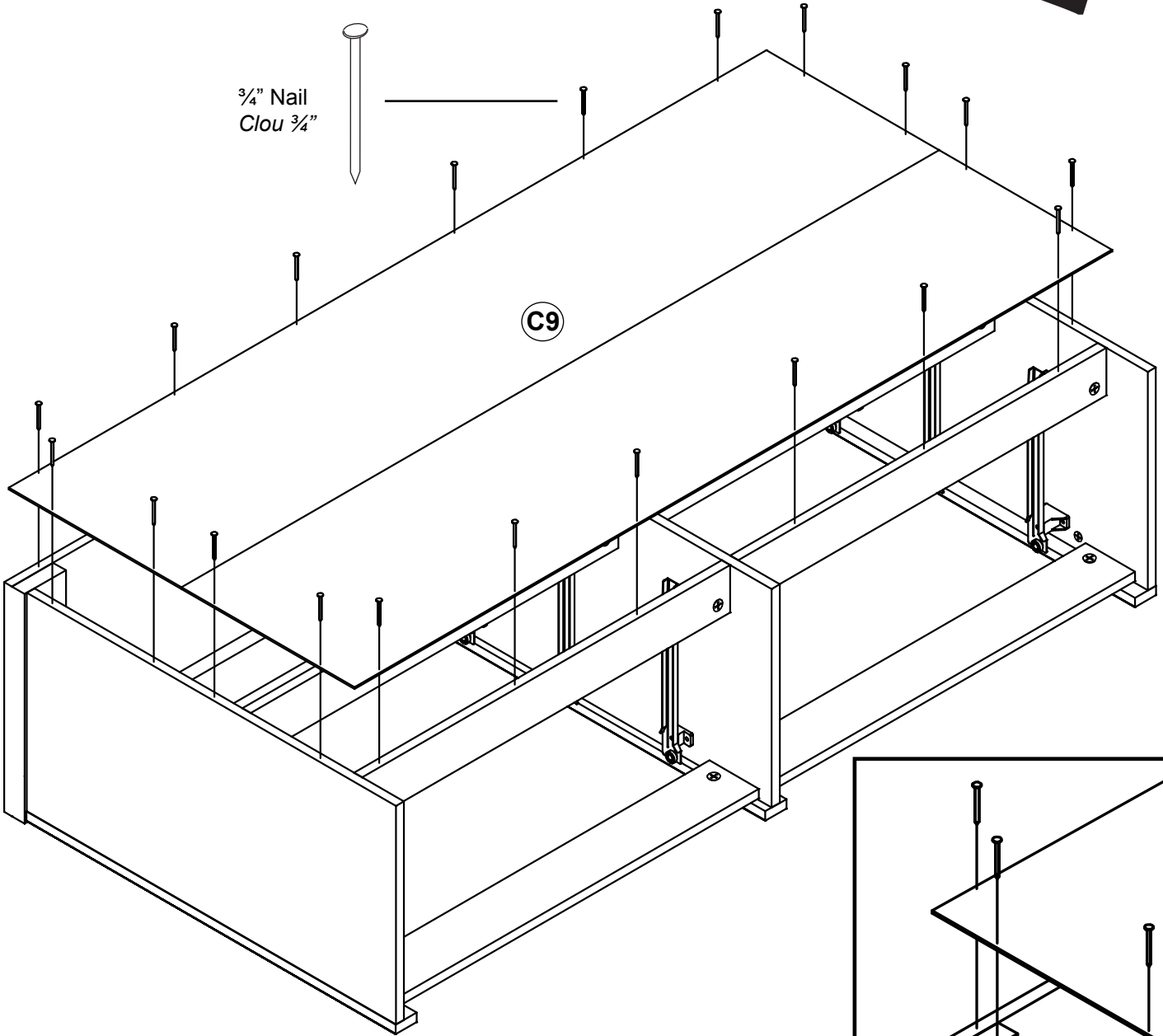
## Step 6 Estimated Time: 5 Minutes

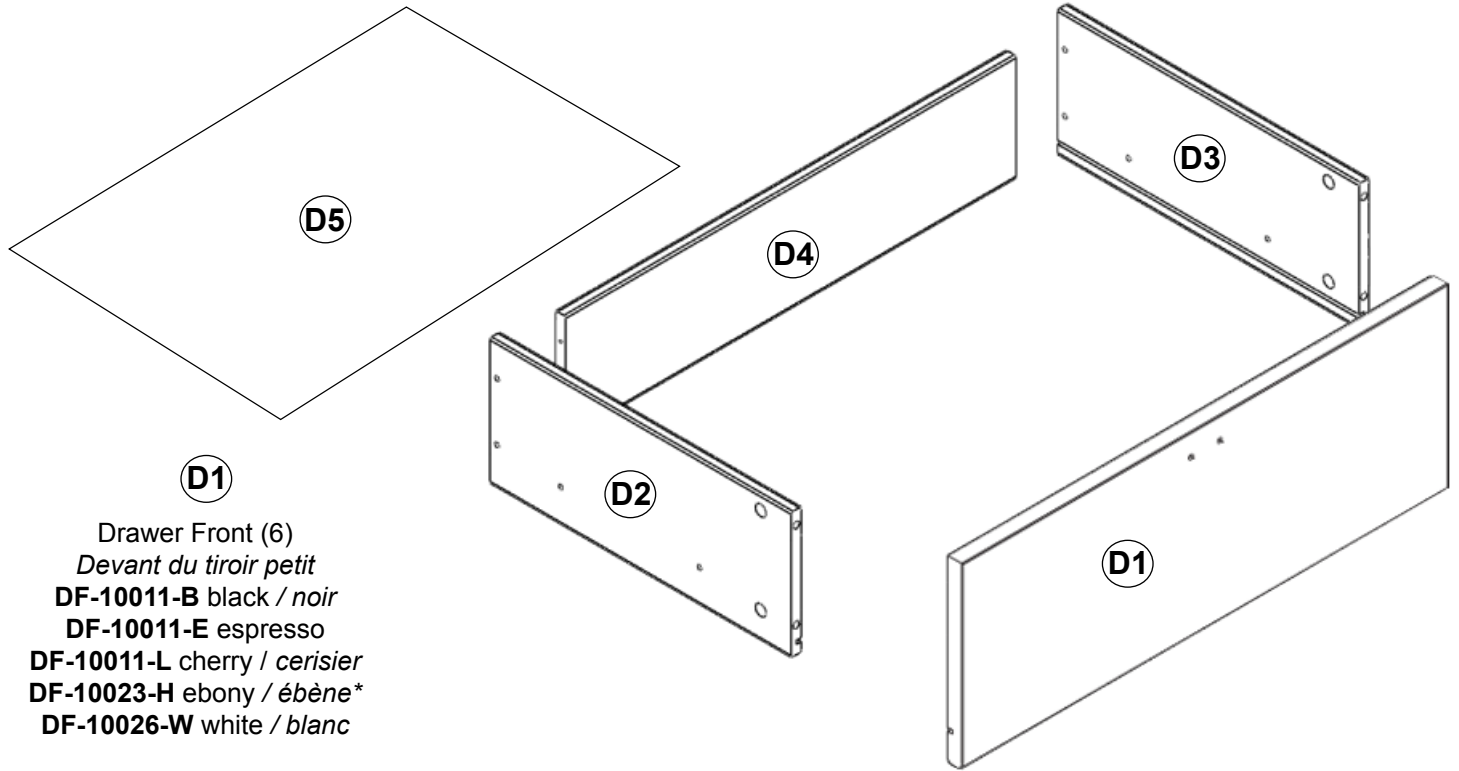
Attach backer with nails (C8)

Attachez le dos avec les clous (C8)



$\frac{3}{4}$ " Nail  
Clou  $\frac{3}{4}$ "





**D1**

Drawer Front (6)  
 Devant du tiroir petit  
**DF-10011-B** black / noir  
**DF-10011-E** espresso  
**DF-10011-L** cherry / cerisier  
**DF-10023-H** ebony / ébène\*  
**DF-10026-W** white / blanc

**D2**

Left Drawer Side (6)  
 Côté gauche du tiroir  
**DS-0412W-L**

**D3**

Right Drawer Side (6)  
 Côté droit du tiroir  
**DS-0412W-R**

**D4**

Drawer Back (6)  
 Arrière du tiroir  
**DK-0415W**

**D5**

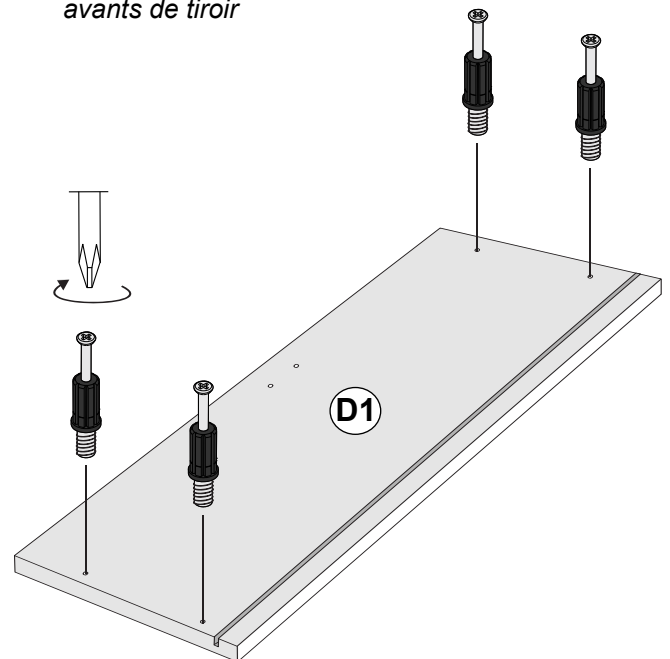
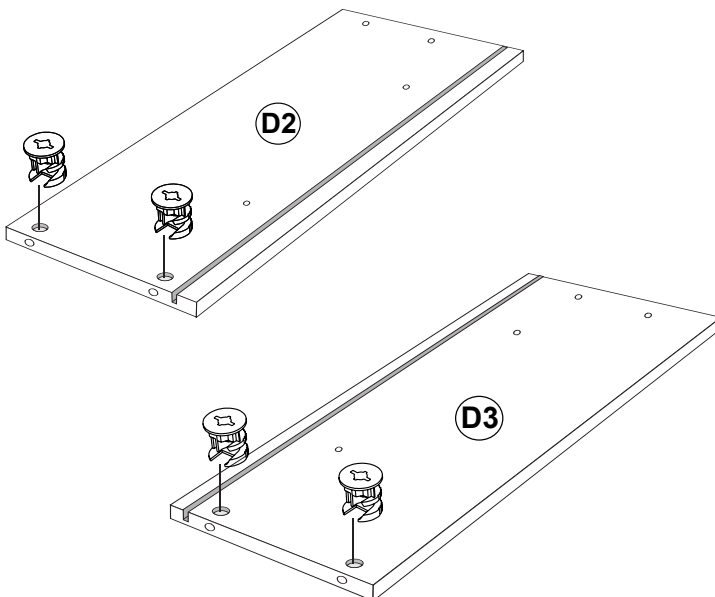
Drawer Bottom (6)  
 Fond du tiroir  
**DB-0415**

**Step 7 Estimated Time: 5 Minutes per Drawer**

**ÉTAPE 7 Temps prévu : 5 minutes PAR TIROIR**

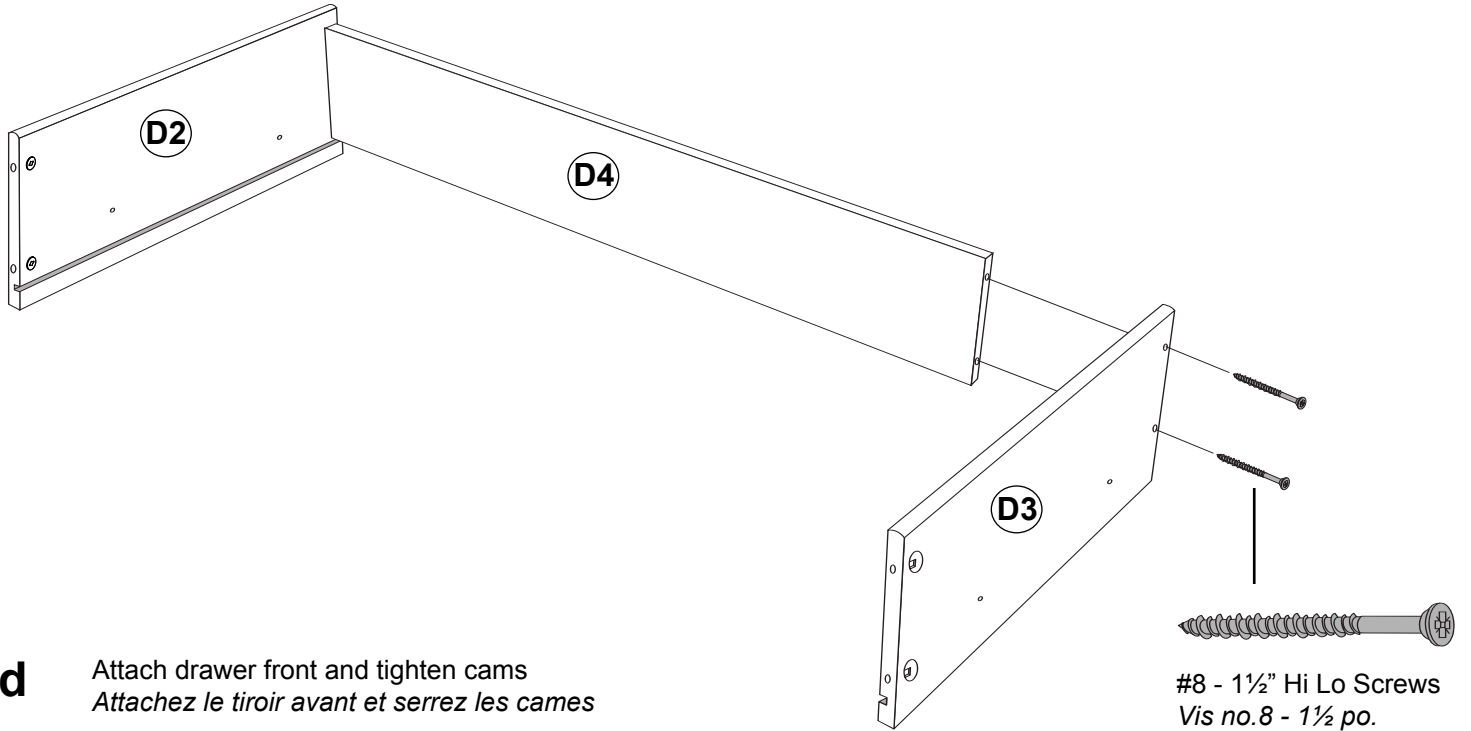
**7a** Insert **small cams** into drawer sides  
 Insérez **les ferrures petite** dans des côtés de tiroir

**7b** Screw **black twister dowels** into drawer fronts  
 Vissez **les goujons torison noir** dans des avants de tiroir



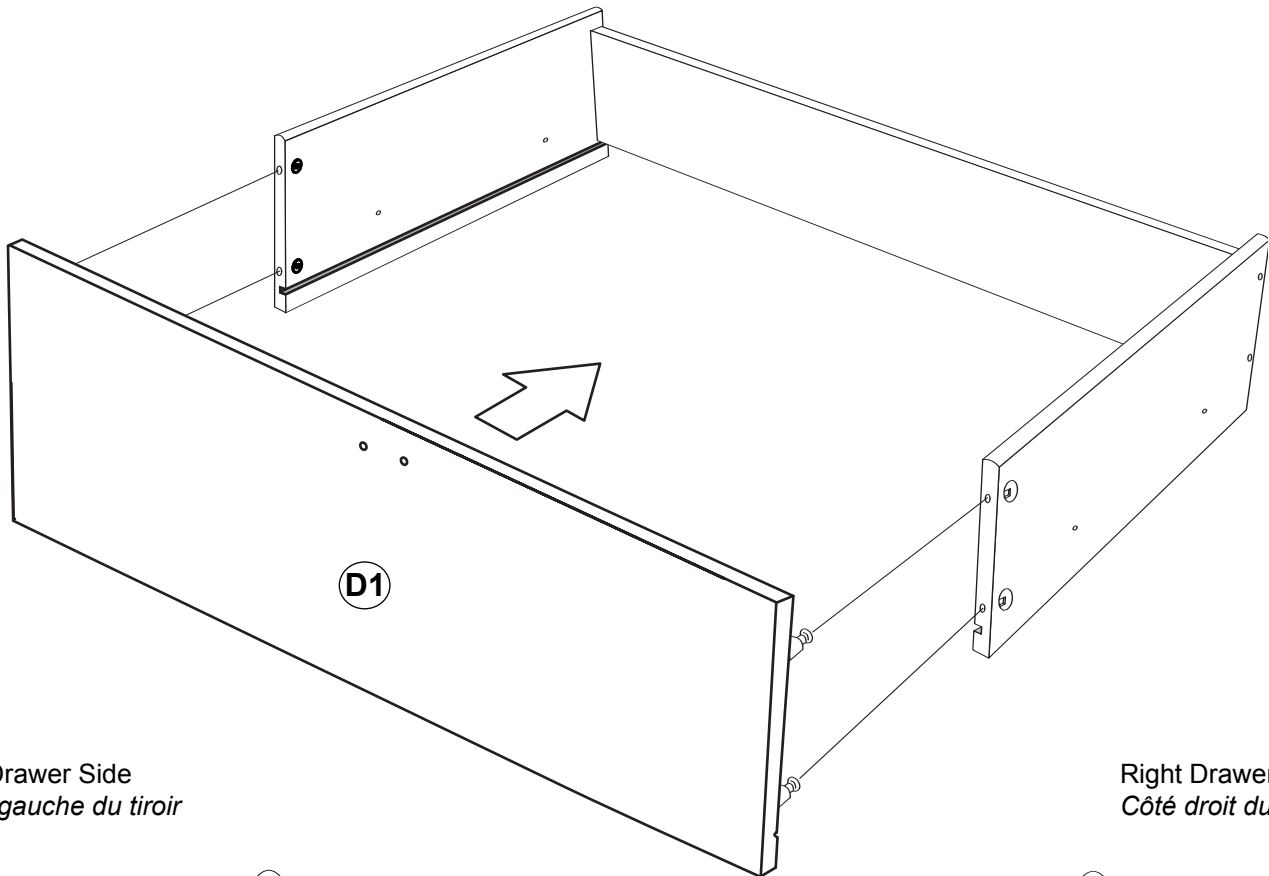
**7c**

Attach drawer sides to drawer back with 1½" Hi Lo screws  
*Attachez les côtés de tiroir au dos de tiroir avec les vis noires avec 1 ½ po.*



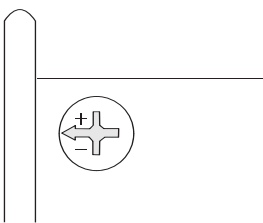
**7d**

Attach drawer front and tighten cams  
*Attachez le tiroir avant et serrez les cames*

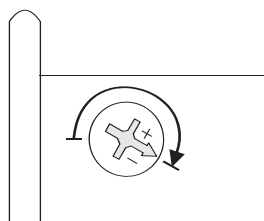


Left Drawer Side  
*Côté gauche du tiroir*

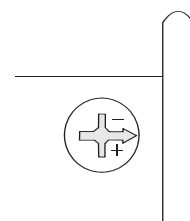
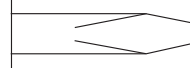
Right Drawer Side  
*Côté droit du tiroir*



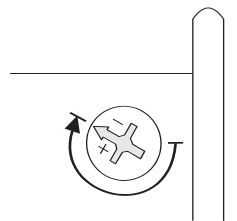
Unlocked



Locked  
Turn 210°

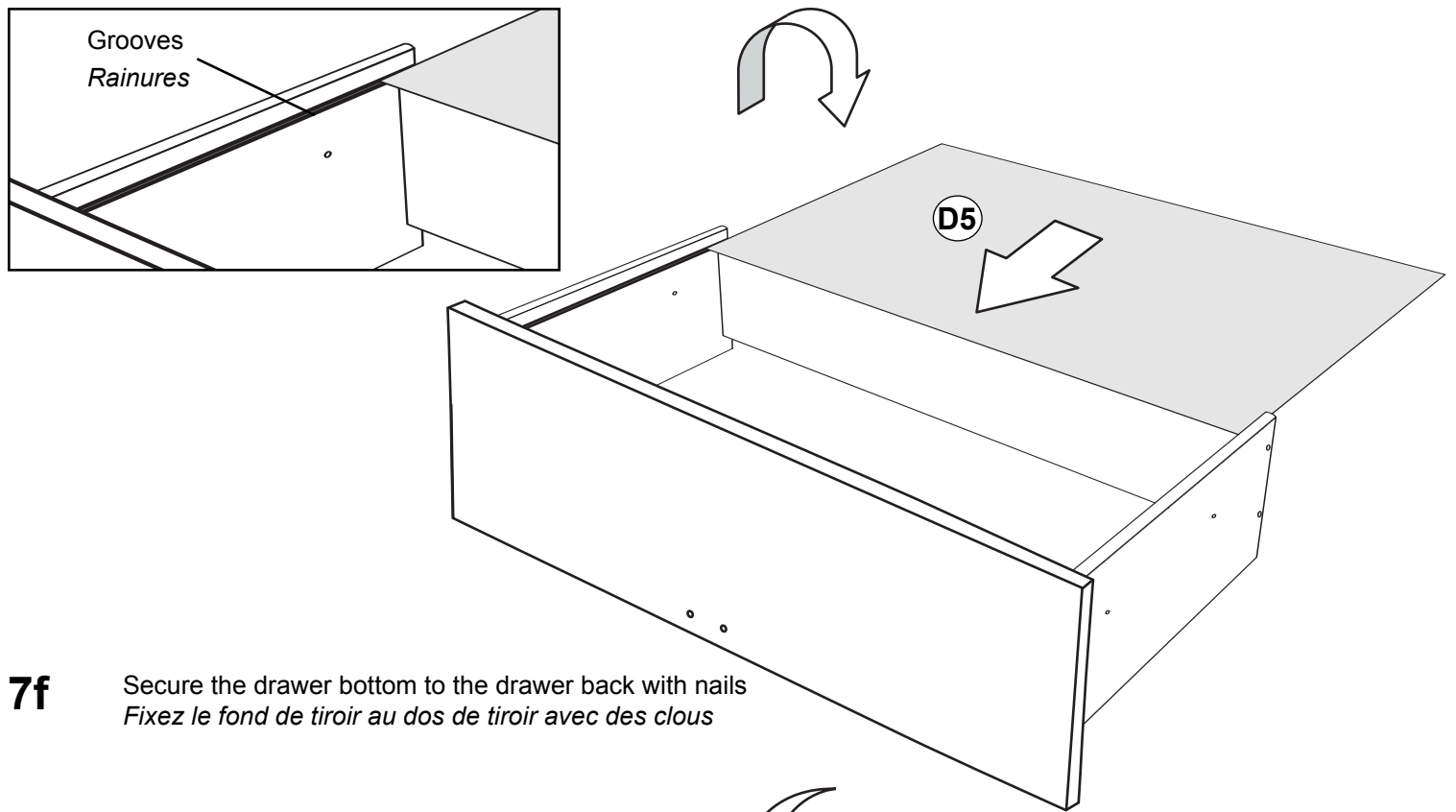


Unlocked

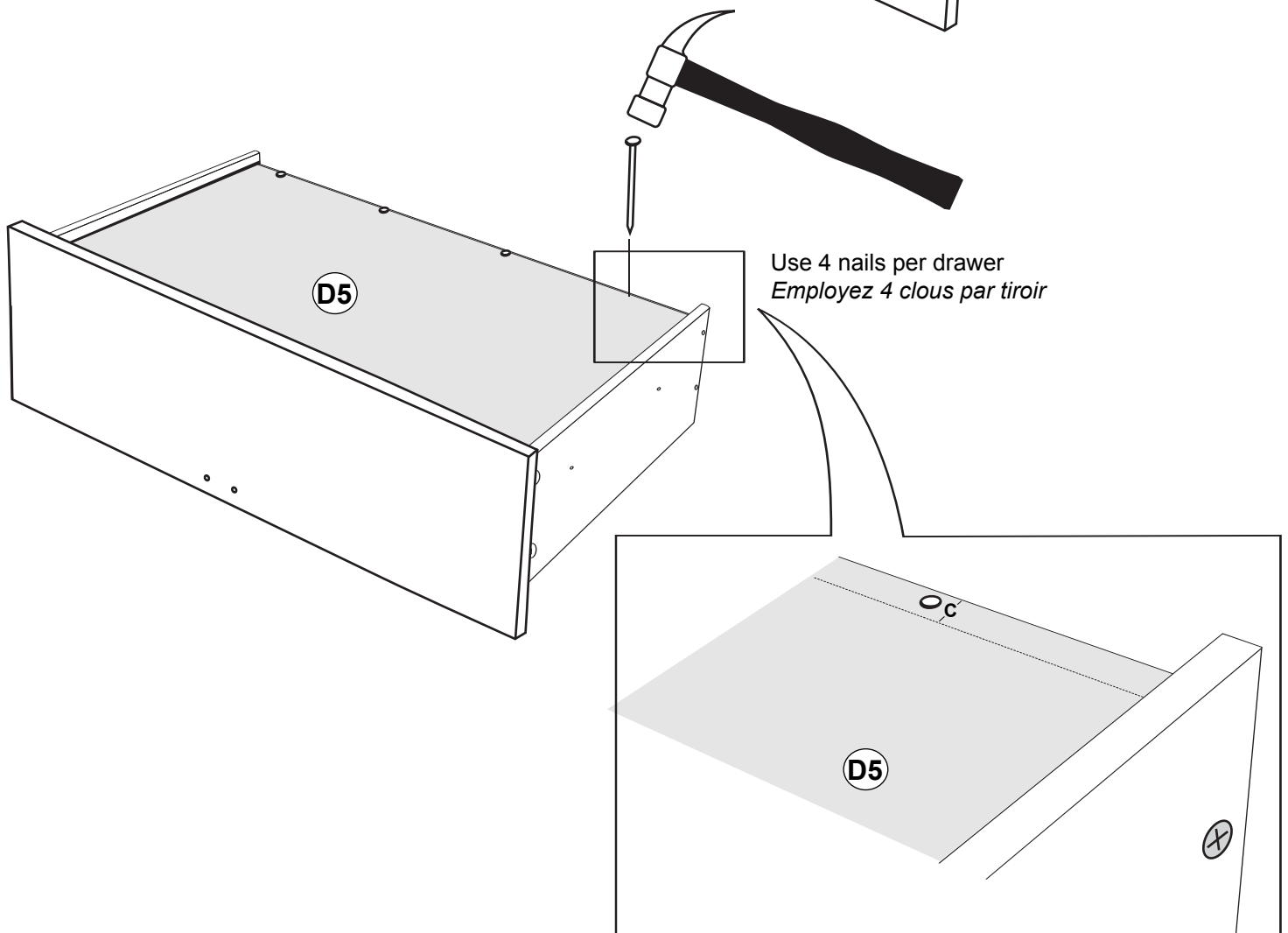


Locked  
Turn 210°

**7e** Turn drawer upside down and slide drawer bottom into grooves  
*Tournez le tiroir à l'envers et glissez le fond de tiroir dans des cannelures*



**7f** Secure the drawer bottom to the drawer back with nails  
*Fixez le fond de tiroir au dos de tiroir avec des clous*



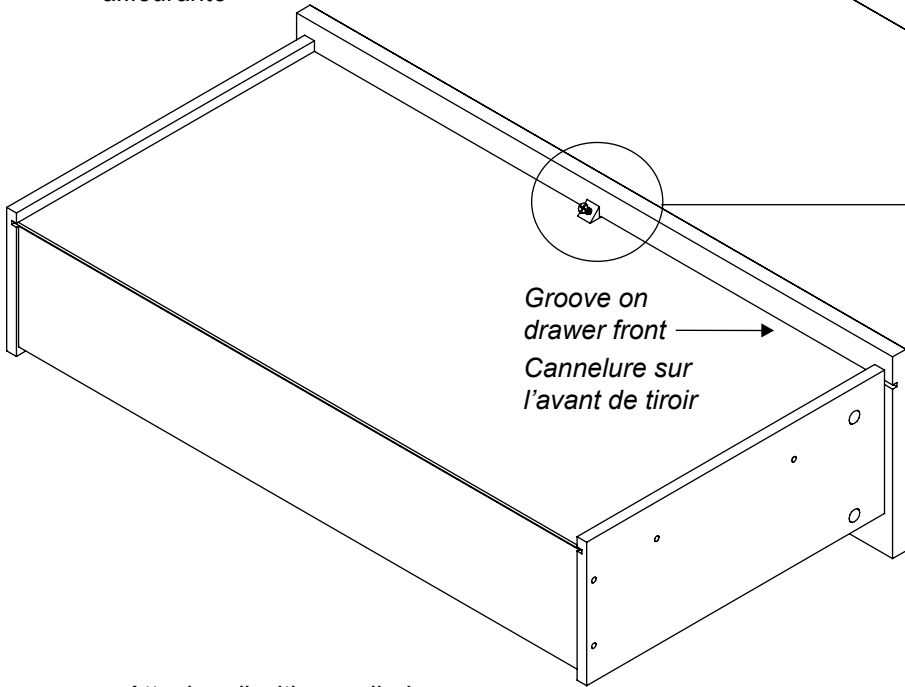
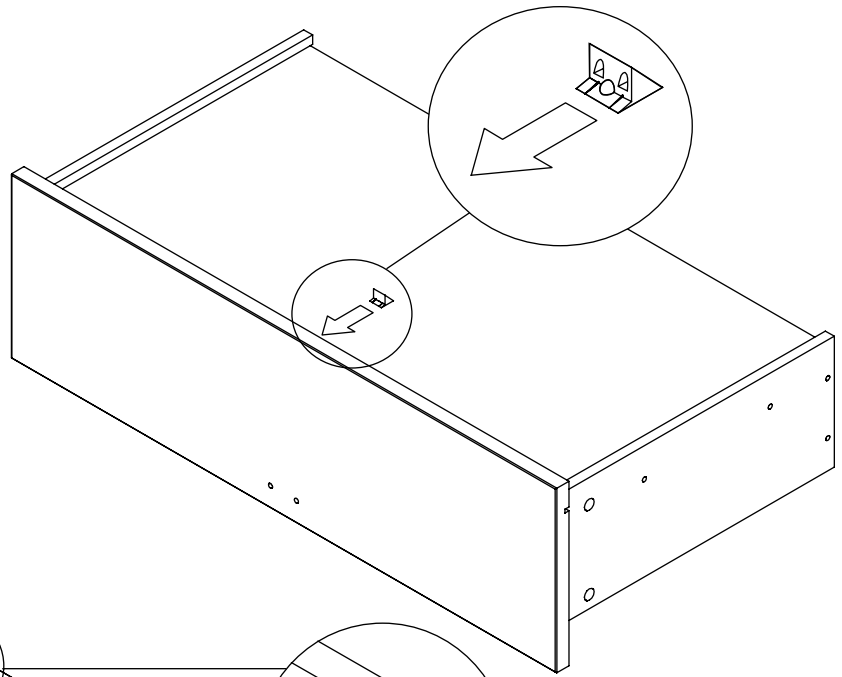
**7g** Insert the Drawer Bottom Stabilizer  
*Insérez le stabilisateur du fond de tiroir*

Position the Stabilizer in the center of the drawer and insert it into the groove on the drawer front. This is the same groove that you inserted the drawer bottom into.

Then, tighten screw until it is flush.

*Placez le stabilisateur au centre du tiroir et insérez-le dans la cannelure sur l'avant de tiroir. C'est la même cannelure que vous avez inséré le fond de tiroir dans.*

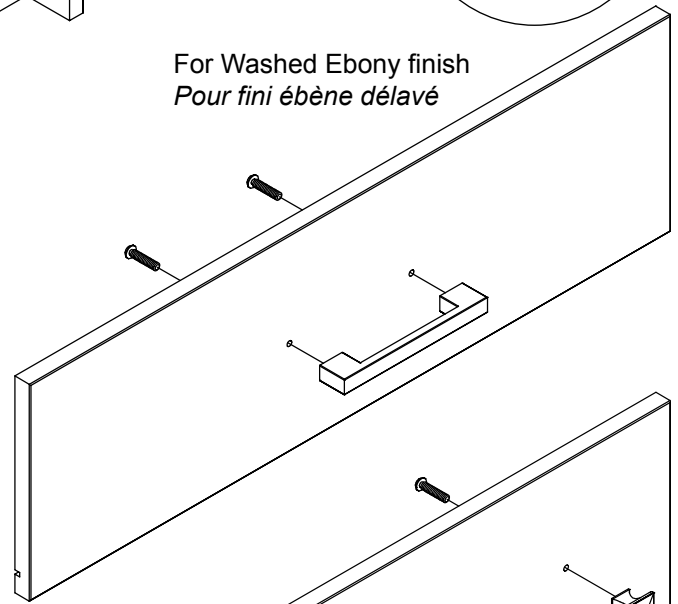
*Puis, serrez la vis jusqu'à ce qu'elle soit affleurante*



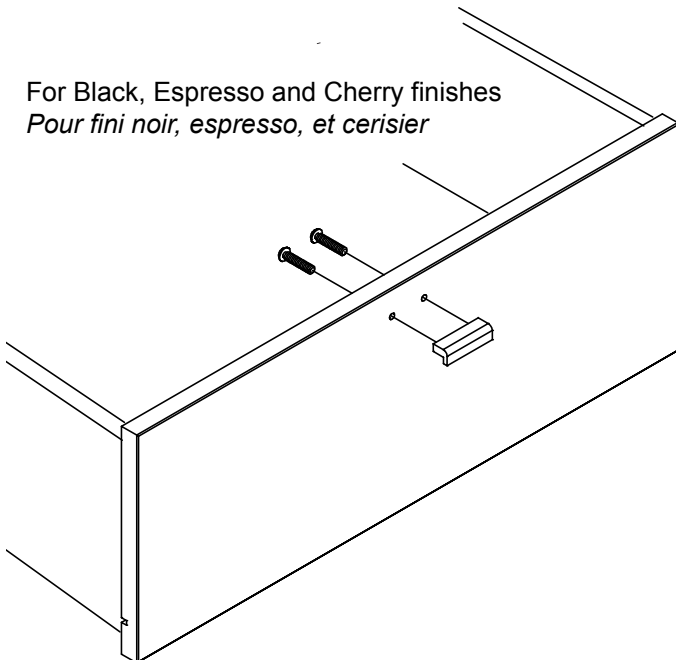
Groove on  
drawer front  
Cannelure sur  
l'avant de tiroir

For Washed Ebony finish  
*Pour fini ébène délavé*

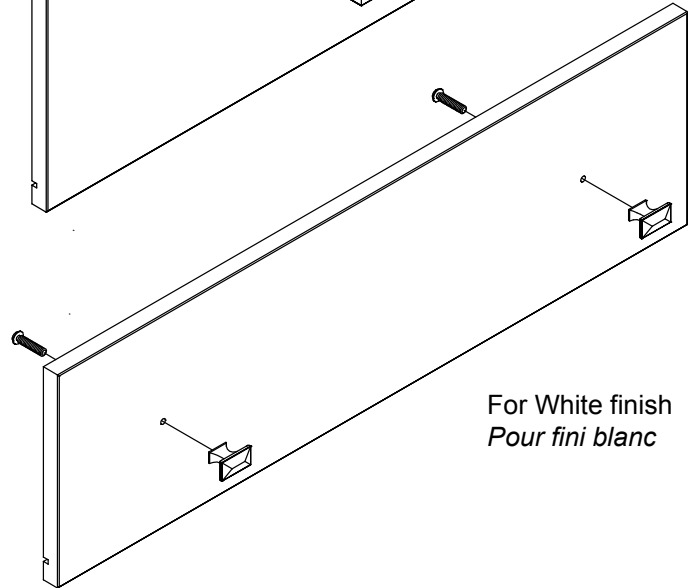
**7h** Attach pull with supplied screws  
*Attachez le bouton avec vis fournies*



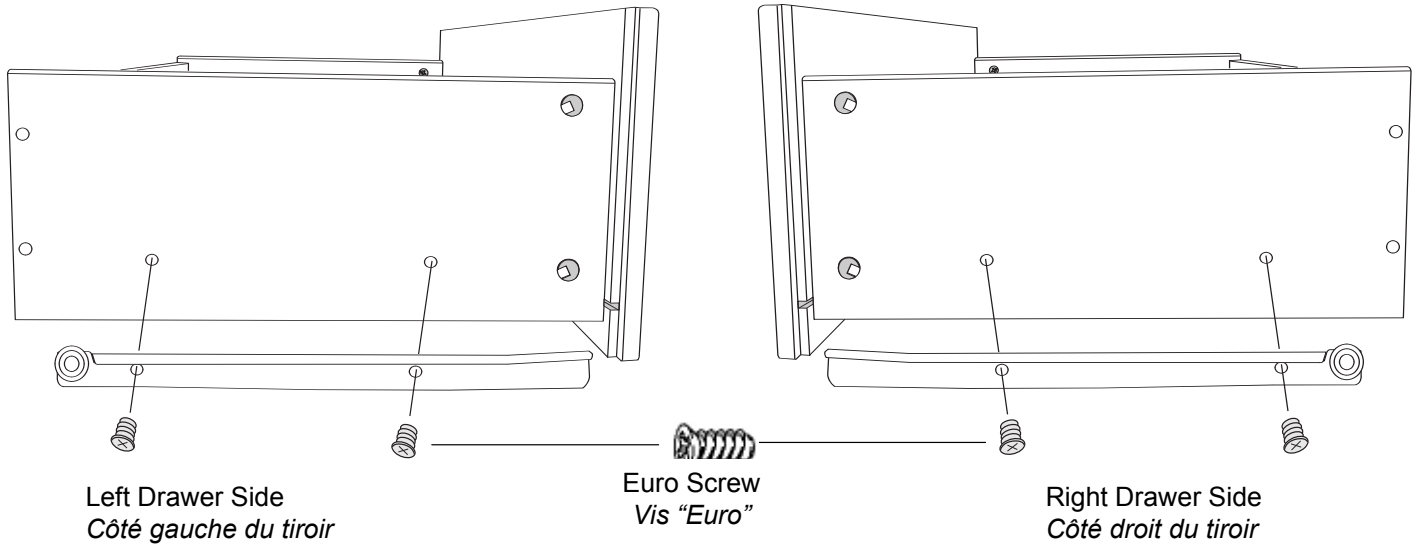
For Black, Espresso and Cherry finishes  
*Pour fini noir, espresso, et cerisier*



For White finish  
*Pour fini blanc*

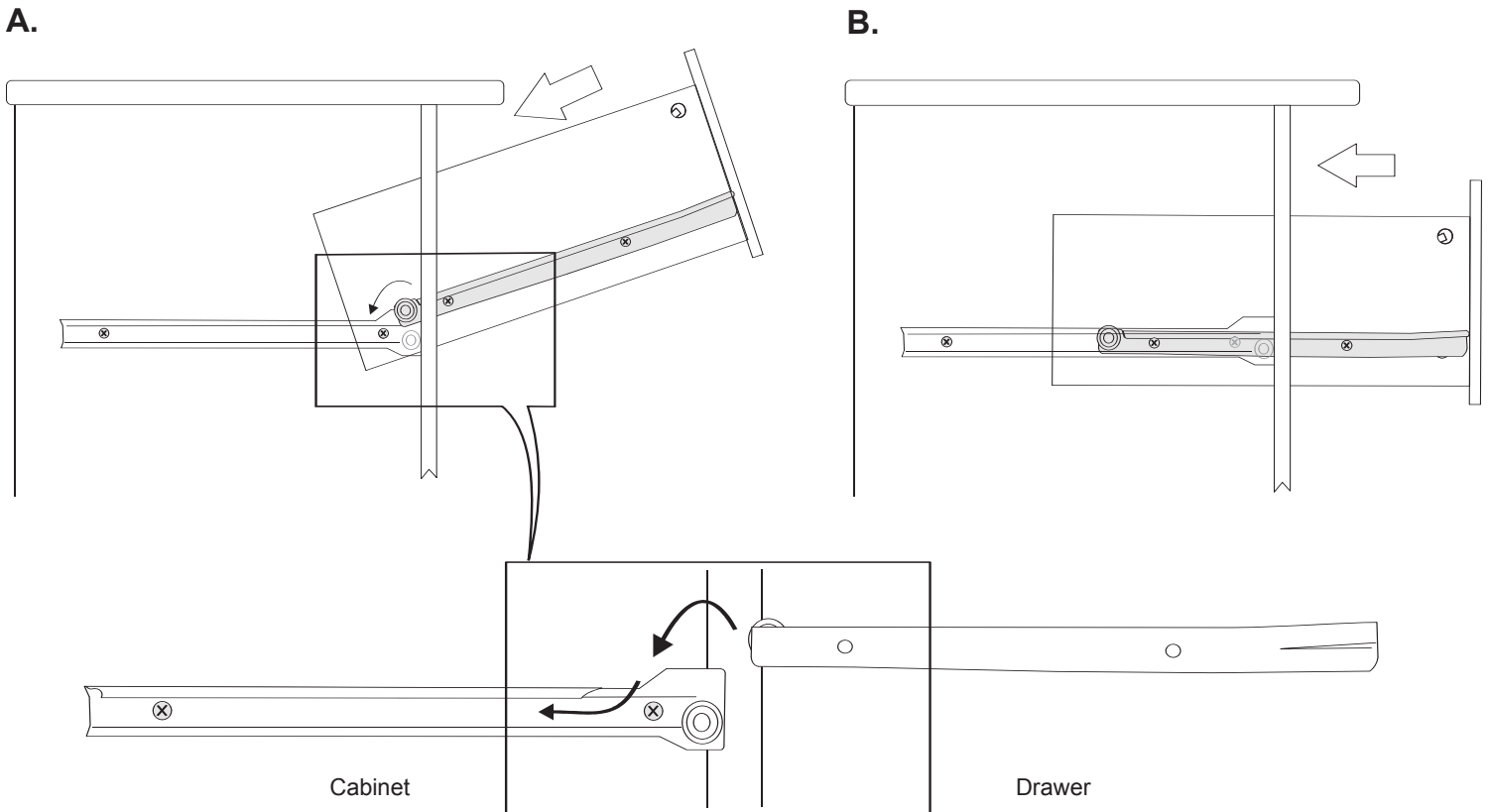


- 7i** Attach drawer slides to left and right drawer sides using Euro screws  
*Attachez les glissements de tiroir aux côtés gauche et droit du tiroir avec les vis "Euro"*



**Step 8 Estimated Time: 1 Minute**

Insert drawers  
*Insérez les tiroirs*



Note: When drawers are installed correctly, you will not be able to remove them without first lifting up the drawer front.

**NOTE:** *Quand des tiroirs sont installés correctement, vous ne pourrez pas les enlever sans se soulever d'abord vers le haut de l'avant de tiroir.*



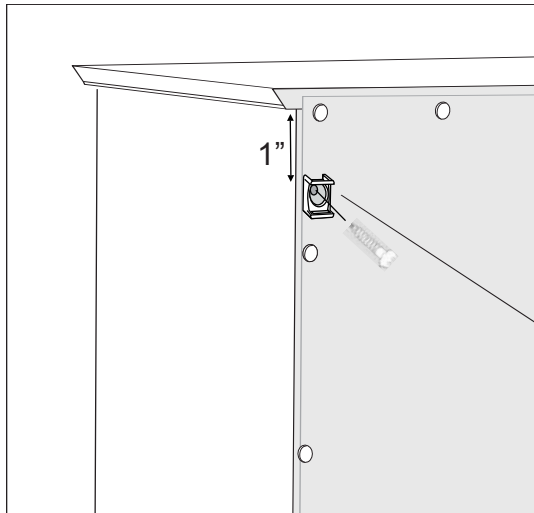
## STEP 9 Attaching and Using the Cable Tie

## Attacher et Utilisation de l'Attache de Câble

We strongly recommend using a cable tie on all furniture, especially if small children have access

*Nous recommandons utilisant fortement une attache de câble sur tous les meubles, surtout si les petits enfants ont accès*

- 9a** With the #6-3/4" screw, attach one of the mounting bases to one of the sides 1 inch from the top.  
*Avec le #6-3/4" vis, attacher une des bases montant à un des côtés 1 pouce du sommet.*

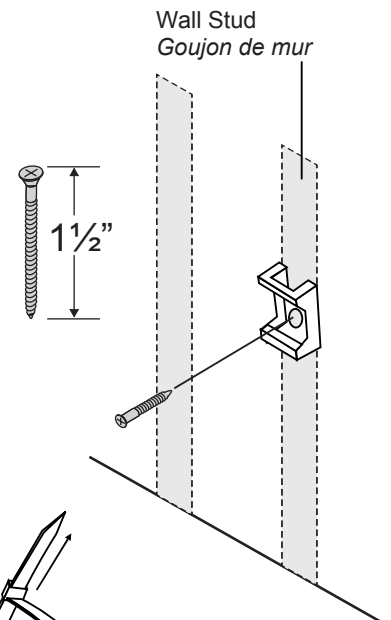
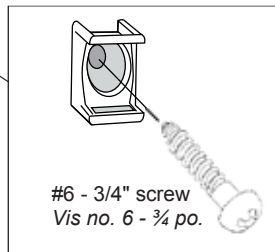


- 9b** Attach the 2nd mounting base to the wall 2" lower than the one on the cabinet

**Important:** Find a wall stud and attach the mounting base with a 1½" screw (not included). If you cannot locate a stud, use an approved wall mounting system

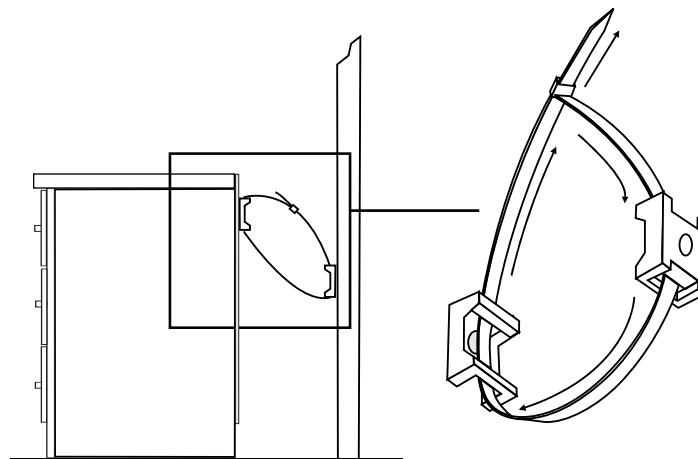
*Attacher la deuxième base montant au mur 2" plus bas que le l'un sur le cabinet.*

**Important :** Trouver un clou de mur et attacher la base montant avec un 1½ » la vis (n'a pas inclus). Si vous ne pouvez pas localiser un clou, utilisez un système fixé au mur approuvé



- 9c** Feed the cable tie through each mounting base and then through the locking mechanism to tighten.

*Nourrir l'attache de câble par chacun montant la base et alors par le mécanisme de verrouillage pour resserrer.*



**Give Us Your Feedback**



**CALL US**

1-877-PREPAC1 (1-877-773-7221)

Mon - Fri 7am - 4pm PST

10am - 7pm EST

Email Us: [assembly@prepacmfg.com](mailto:assembly@prepacmfg.com)

**Thanks!**

**PREPAC™**